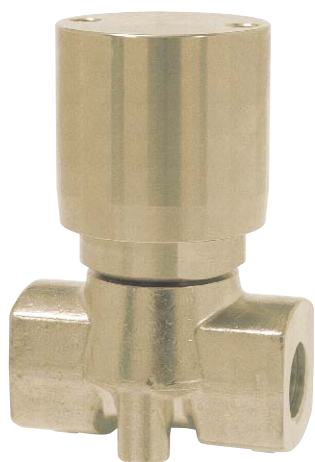


SERIE BUSCHJOST 84180

2/2 - valvole DN 2 ... DN 10



Per gas neutri e fluidi liquidi fino a 600 mm²/s

Attivata da fluido esterno

Pistone ad azionamento diretto

Attuatore piccolo, compatto fino a 30 mm

L'attuatore può essere ruotato a 360°

Adatta per fluidi contaminati

Adatto per vuoto fino a max. 90%

Direzione di flusso invertita opzionale

Alta portata

La valvola funziona senza pressione differenziale

Corpo con filettatura di fissaggio M5 standard

DATI TECNICI

Funzione di commutazione:

Normalmente chiuso

Direzione del flusso:

Determinato

Filettatura interna:

G1/8 ... G1/2

Pressione di esercizio:

max. 25 bar (vedi dati tecnici)

Posizione di montaggio:

Come richiesto

Caratteristiche tecniche valvola

Temperatura:

Fluido: -10°C ... max. +90°C

Ambiente: -10°C ... max. +60°C

Corpo:

Ottone

Sede guarnizione:

PTFE

Parti interne:

Acciaio inox / ottone

Sigillatura asse:

PTFE / NBR auto-regolazione

Caratteristiche tecniche attuatore

Fluido pilota:

Fluidi gassosi neutri

Temperatura fluido:

max. +60°C

Corpo:

Ottone

Sede guarnizione:

NBR

Parti interne:

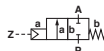
Acciaio inox, ottone

Connessione pilota:

M5

Pressione di pilotaggio:

4-10 bar

Simbolo	Connessione	DN mm	kv-valore m ³ /h	MODELLI	Pressione di esercizio bar PTFE*
	G1/8	2,0	0,12	8418800.0000.00000	0 - 25
	G1/4	4,0	0,35	8418020.0000.00000	0 - 25
	G3/8	6,0	0,60	8418140.0000.00000	0 - 20
	G1/2	10,0	1,80	8418260.0000.00000	0 - 8

* Pressione pilotaggio 4 - 10 bar

Per ulteriori informazioni

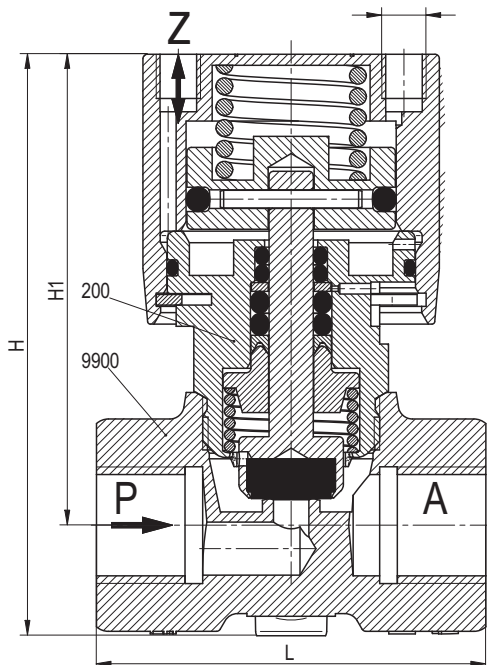


www.norgren.com/info/it3-254

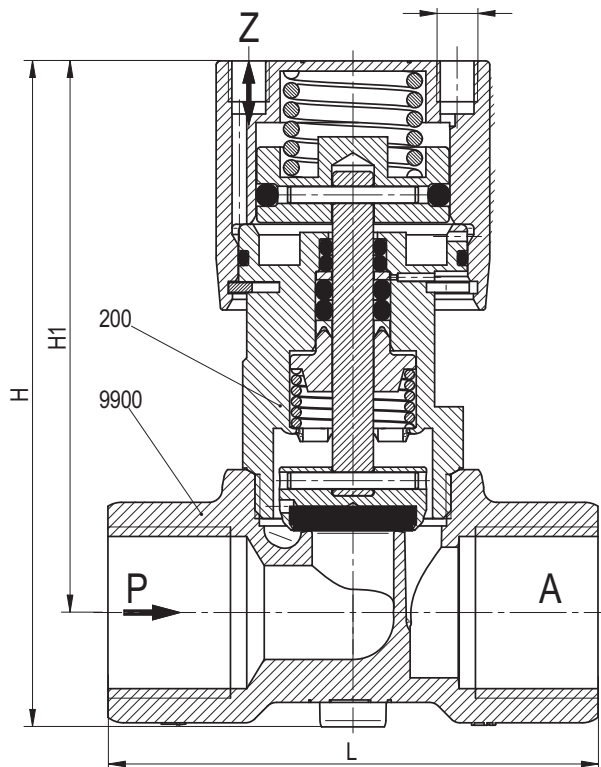
DIMENSIONI

Indice	Descrizione
200	Attuatore
9900	Corpo valvola

G1/8 - G3/8



G1/2



Connessione	L mm	H mm	H1 mm	B* mm
G1/8	44	65	53	33
G1/4	44	65	53	33
G3/8	44	65	53	33
G1/2	60	81	67	33

* B = larghezza massima

Ulteriori opzioni su richiesta

- Normalmente aperta
- Guarnizione sede: FPM
- Guarnizione sede: EPDM
- Doppio azionamento
- Versione ossigeno
- Pressioni d'esercizio elevate